

Fuji ユーザマニュアル

— 小型インパクトレンチ & インパクトドライバ — (油浴式) 型 式 : FW-44SA-1 & FW-44SAD-1, -10



FW-44SA-1



FW-44SAD-1, -10

主要諸元

型 式	能 力 (ボルト径) (参考)	無負荷 回転数	軸心より 外側まで	ソケット部 四角寸法	ビット部 六角寸法	全 長	質 量	空気消費量 (負荷時)	ホース口金 ねじ寸法	ホース 呼び径
	mm									min ⁻¹
FW-44SA-1	5	5,700	18.0	9.5	—	207	0.66	0.47	PT1/4	6.3
FW-44SAD-1	5	5,700	18.0	—	6.35	207	0.66	0.47	PT1/4	6.3
FW-44SAD-10	5	5,700	18.0	—	6.35	207	0.66	0.47	PT1/4	6.3

※主要諸元は空気圧力0.63MPa (6.3kgf/cm²) 時の数値です。

⚠ 注意 : 安全使用に関しては、「エアツールを安全に使用するための警告・注意」をご参照ください。

Fuji 不二空機株式会社

〒537-0003 大阪市東成区神路2丁目1番14号

お問い合わせ (0120) 72-5522 ☎(06) 6972-2331
フリーダイヤル Sales.Fuji@fujitools.com

首都圏(営) FAX (045) 595-9931 大 阪(営) FAX (06) 6972-2250
千 葉(営) FAX (0438) 30-7738 兵 庫(出) FAX (078) 915-8108
北関東(営) FAX (0285) 23-2633 広 島(営) FAX (082) 294-0415
仙 台(出) FAX (022) 771-5173 四 国(出) FAX (0877) 49-9306
名古屋(営) FAX (0561) 56-1262 九 州(営) FAX (0942) 35-6668

オーストラリア メキシコ ブラジル

品質向上のため、予告なく改良することがあります。

レ
ン
チ

グ
ラ
イ
ン
ダ

ド
リ
ル
／
タ
ッ
パ

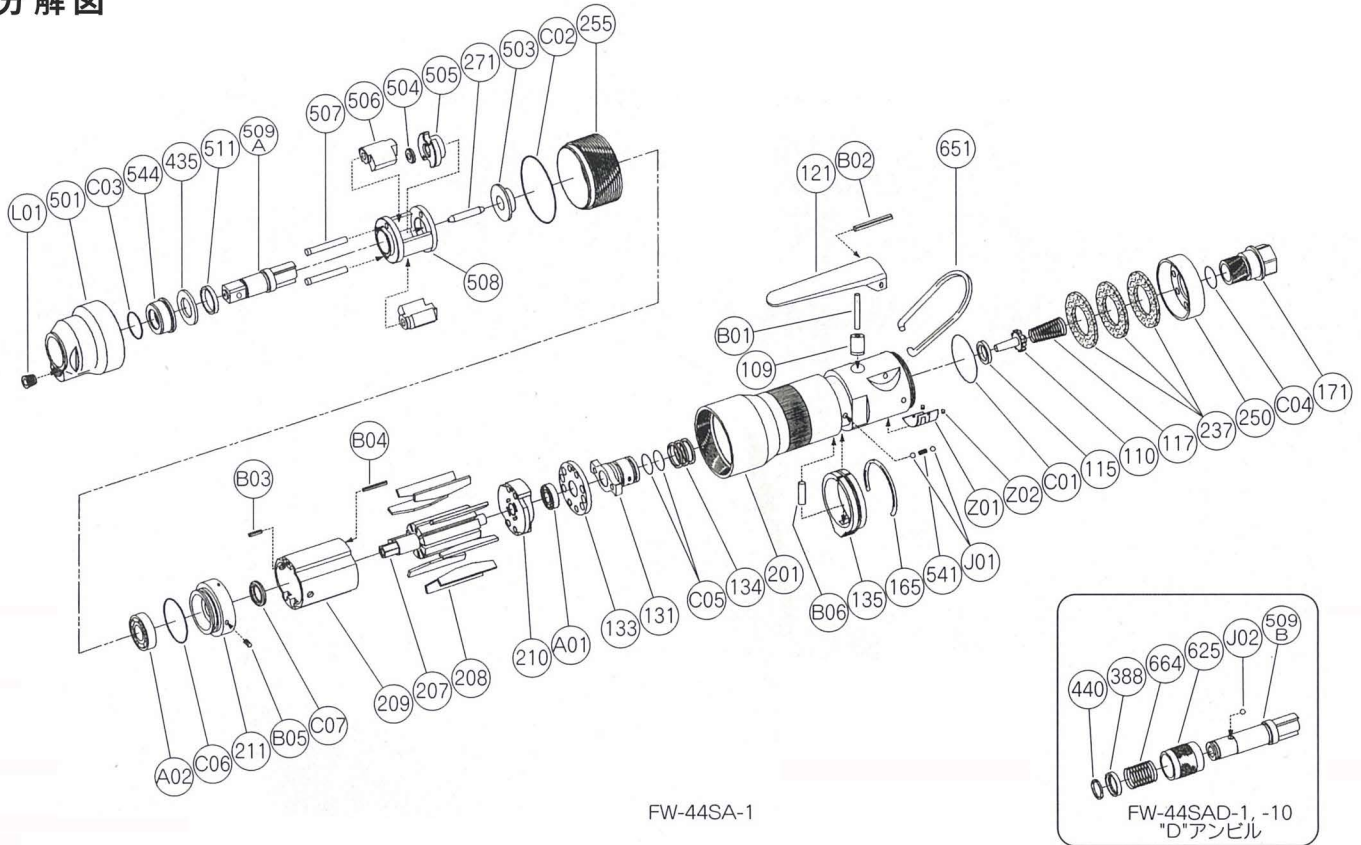
チ
ッ
パ
／
ハ
ン
マ

モ
ー
タ
／
ト
ク
シ
ュ
キ

ス
イ
シ
ヨ
ウ
ヒ
ン

型式：FW-44SA-1 & FW-44SAD-1, -10

分解図



FW-44SA-1

FW-44SAD-1, -10
"D"アンビル

部品表

図番	部品番号	部品名	個数	図番	部品番号	部品名	個数	図番	部品番号	部品名	個数
FW-44SA-1				FW-44SA-1				FW-44SAD-1, -10			
CP No.	W-318006-00	本体 CP		131	W-299131-00	切り替え弁	1	508	W-215508-01	ハンマ枠	1
109	W-299109-00	給気弁プッシュ	1	133	W-299133-00	切り替え弁シート	1	509A	W-306509-02	アンビル<P>	1
110	W-299110-00	給気弁	1	134	W-299134-00	切り替え弁バネ	1	511	W-215511-00	ハンマ枠プッシュ	1
115	W-299115-00	給気弁シート	1	135	W-216135-00	切り替え弁レバー	1	541	W-252541-00	ボタンリテーナスプリング(F)	1
117	D-001117-00	給気弁バネ	1	165	W-216165-00	止め輪	1	651	W-100651-00	ハンガ	1
121	M-073121-00	給気弁レバー	1	207	W-324207-00	ロータ	1	A01	BB-EE2	ボールベアリング	1
171	W-299171-00	ホース接手<PT>	1	208	W-289208-00	ブレード	9	A02	BB-6900	ボールベアリング	1
201	W-318201-00	本体	1	209	W-297209-00	気筒	1	B06	NR-413.5	ニードルローラ	1
237	W-299237-00	消音詰め物	3	(B03)	SP-28	スプリングピン	1	C04	O-S12.5	"O"リング	1
250	W-299250-00	排気カバー	1	(B04)	SP-216	スプリングピン	1	C05	O-S12.5	"O"リング	2
B01	NR-321FR	ニードルローラ	1	210	W-299210-00	気筒上蓋	1	C06	O-S24	"O"リング	1
B02	SP-325	スプリングピン	1	211	W-327211-00	気筒下蓋	1	C07	O-4111	クワドリリング	1
C01	O-S28F	"O"リング	1	(B05)	SP-2.55	スプリングピン	1	J01	B-3	ボール	2
CP No.	W-324013-00	ハンマ室 CP		255	W-314255-00	モータ締め付けナット	1	Z01	NP-1134	銘板	1
C02	O-S39	"O"リング	1	271	W-191271-00	ロータピン	1	Z02	NPN-0X3.2	鋳	2
C03	O-P12	"O"リング	1	435	W-306435-00	スラスト座金	1	下記の部品以外はFW-44SA-1と共通です。			
L01	PL-1/16	プラグ	1	503	W-324503-00	スペーサ	1	FW-44SAD-1, -10			
CP No.	W-324013-50	ハンマ室 セミ CP		504	W-306504-00	スペーサ<C>	1	388	W-305388-00	スプリングホルダ	1
501	W-324501-00	ハンマ室	1	505	W-306505-00	カム	1	440	W-305440-00	リング	1
544	W-215544-01	ハンマ室プッシュ	1	506	W-215506-01	ハンマ	2	509B	W-306509-00	アンビル(D)<FW-44SA-1用>	1
				507	W-067507-00	ハンマピン	2	509B	W-306509-01	アンビル(D)<FW-44SAD-10用>	1
								625	W-305625-00	ビットカバー	1
								664	W-305664-00	ファインダバネ	1
								J02	B-3	ボール	1

部品表について

- 図番内のCP No.とは……複数の部品が組み込まれた場合の部品番号を示します。
(太枠内の部品がCPの構成部品となります。)
- 部品ご要求の節は、型式、CP No.もしくは部品番号と部品数をご指示ください。
- 図番内の209,211の部品には、下記の()内の部品が付属されます。