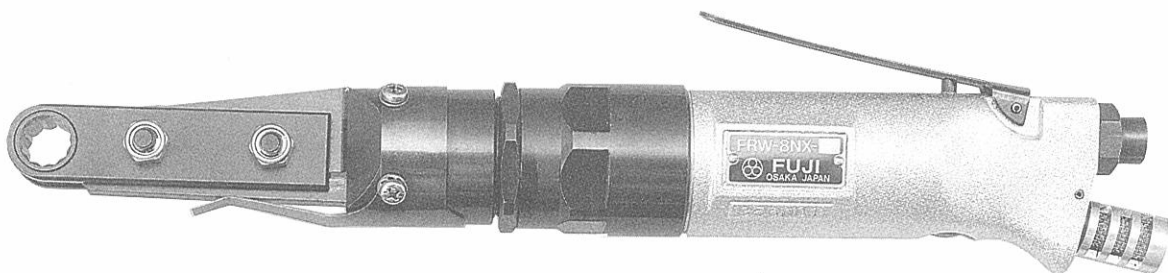




# ユーザーマニュアル

## ラチェットレンチ

型式：FRW-8NX-2



FRW-8NX-2

### 主要諸元

型 式	能力 (ボルト径) (参考)	締付トルク		無負荷 回転数	頭部寸法			ソケット対応寸法 (○標準)	全 長	質 量	空気消費量 (負荷時)	空気入口 ネジ寸法	ホース 呼び径
		N·m	kgf·m		厚さ	幅	全 長						
FRW-8NX-2	8	29.4	30.0	200	18	25	108	10, 12, 13, 14, 1/2"	356	2.2	0.57	PT1/4	9.5

※この主要諸元は、空気圧力0.63MPa (6.3kgf/cm<sup>2</sup>) 時の数値です。

⚠ 注意:安全使用に関しては、「エアツールを安全に使用するための警告・注意」をご参照ください。

**Fuji 不二空機株式会社**

Ⓜ Fuji Air Tools

〒537-0003 大阪市東成区神路2丁目1番14号

☎(06) 6972-2331 (代) FAX (06) 6972-2250

東京 (営) ☎(03) 3720-2101	大阪 (営) ☎(06) 6972-2101
埼玉 (出) ☎(0492) 39-3012	滋賀 (出) ☎(0749) 24-9161
千葉 (営) ☎(043) 234-9327	広島 (営) ☎(082) 294-2334
小山 (営) ☎(0285) 23-2331	四国 (出) ☎(0877) 49-9393
神奈川 (営) ☎(0462) 62-0491	岡山 (出) ☎(086) 552-3886
静岡 (出) ☎(0550) 89-5936	九州 (営) ☎(0942) 35-8501
名古屋 (営) ☎(052) 482-2234	

オーストラリア  メキシコ  ブラジル  インド

品質向上のため、予告なく改造することがあります。



このマニュアルはエコマーク認定の再生紙を使用しています。

レ  
ン  
チ

グ  
ラ  
イ  
ン  
ダ

ド  
リ  
ル  
タ  
ッ  
パ

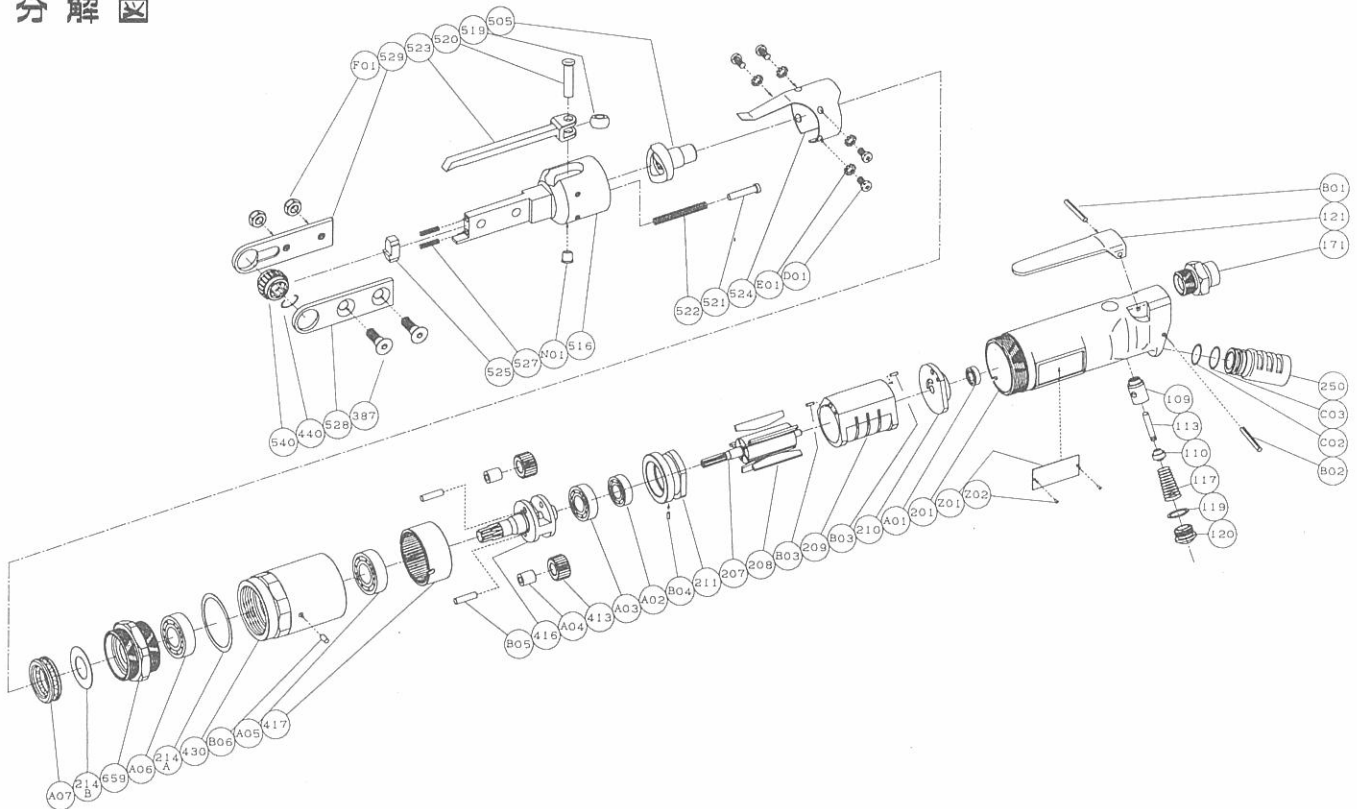
チ  
ッ  
パ  
ハ  
ン  
マ

モ  
ー  
タ  
ト  
ク  
シ  
ユ  
キ

ス  
イ  
シ  
ョ  
ウ  
ヒ  
ン

# 部品表 型式: FRW-8NX-2

## 分解図



## 部品表

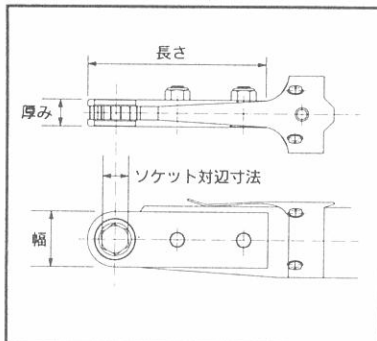
図番	部品番号	部品名	個数	図番	部品番号	部品名	個数	図番	部品番号	部品名	個数
<b>FRW-8NX-2</b>											
CP No.	W-273006-00	本体 CP		211	W-273211-00	気筒下蓋	1	528	W-273528-00	サイドプレート〈A〉	1
201	W-273006-50	本体	1	214A	W-130214-00	調整座金〈T=0.2〉	1	529	W-273529-00	サイドプレート〈B〉	1
(109)	G-028109-00	給気弁ブッシュ	1	214A	W-130214-01	調整座金〈T=0.3〉	1	540	W-273540-13	ソケット〈14HEX〉	1
110	H-001110-02	給気弁	1	214A	W-130214-02	調整座金〈T=0.1〉	1	659	W-273659-01	アダプタ	1
113	G-028113-00	給気弁軸	1	214B	W-273214-00	調整座金〈T=0.3〉	1	A01	BB-626	ボールベアリング	1
117	D-001117-00	給気弁バネ	1	214B	W-273214-01	調整座金〈T=0.5〉	1	A02	BB-609	ボールベアリング	1
119	G-028119-00	給気弁蓋パッキン	1	387	W-273387-00	締付ボルト	2	A03	BB-6902	ボールベアリング	1
120	G-028120-00	給気弁蓋	1	413	W-273413-00	NO.1 遊星歯車	2	A04	NB-HK0408T2	ニードルベアリング	2
121	W-100121-00	給気弁レバー	1	416	W-273416-01	NO.1 遊星ギヤ枠	1	A05	BB-6902	ボールベアリング	1
171	W-273171-00	ホース接手	1	417	W-273417-00	NO.1 内歯車	1	A06	BB-6002	ボールベアリング	1
250	W-276250-00	排気カバー	1	430	W-273430-00	NO.1 歯車室	1	A07	BB-51103	スラストベアリング	1
B01	SP-320	スプリングピン	1	440	W-273440-00	リング〈14HEX〉	1	B04	SP-2.55	スプリングピン	1
B02	SP-324	スプリングピン	1	505	W-273505-01	カム	1	B05	NR-418	ニードルローラ	2
C01	O-S14	Oリング	1	516	W-273516-00	カムケース	1	B06	GP-36GCH	グールブドピン	1
C02	O-S22	Oリング	1	519	W-274519-01	カムローラ	1	D01	S-58P	小ネジ	4
C03	O-S15	Oリング	1	520	W-273520-00	カムローラ軸	1	E01	TLW-5B	歯付座金	4
207	W-273207-00	ロータ	1	521	W-273521-00	カムローラ押し棒	1	F01	UN-8	ウナット	2
208	W-032208-00	ブレード	5	522	W-273522-00	カムローラ押し棒バネ	1	N01	GN-1/4	グリスニップル	1
209	W-273209-00	気筒	1	523	W-273523-00	プッシュロッド	1	Z01	NP-2053	銘板	1
(B03)	SP-2.56	スプリングピン	2	524	W-273524-00	プッシュロッドカバー	1	Z02	NPN-0X3.2	鉄	2
210	W-273210-00	気筒上蓋	1	525	W-273525-00	ボール	1				
				527	W-273527-00	ボール押し棒バネ	2				

**部品表について**

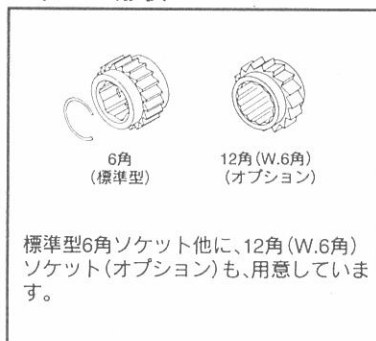
- 図番内のCP No.とは……複数の部品が組み込まれた場合の部品番号を示します。(太枠内の部品がCPの構成部品となります。)
- 図番のない108、209の部品には、下記の( )内の部品が付属されます。
- 部品ご要求の節は、型式、CP No.もしくは部品番号と部品数をご指示ください。

## ソケット部品表

### 頭部(ソケット部)寸法



### ソケット形状



### ソケット寸法表

型 式	図番	部品番号	部品名	ソケット対辺寸法
FRW-8NX-2	440	W-272440-01	リング	10HEX
	540	W-273540-10	ソケット	10HEX
	440	W-272440-10	リング	12HEX
	540	W-273540-11	ソケット	12HEX
	440	W-272440-11	リング	13HEX
	540	W-273540-12	ソケット	13HEX
	440	W-273440-00	リング	14HEX
	540	W-273540-13	ソケット	14HEX
	440	W-272440-13	リング	1/2"HEX
	540	W-273540-14	ソケット	1/2"HEX

### オプション:12角形ソケット

型 式	図番	部品番号	部品名	ソケット対辺寸法
FRW-8NX-2	540	W-273540-00	ソケット	14W.HEX
		W-273540-01	ソケット	13W.HEX
		W-273540-02	ソケット	12W.HEX
		W-273540-03	ソケット	10W.HEX

※お求めの際は型式名と同時にソケット対辺寸法をご指示ください。